



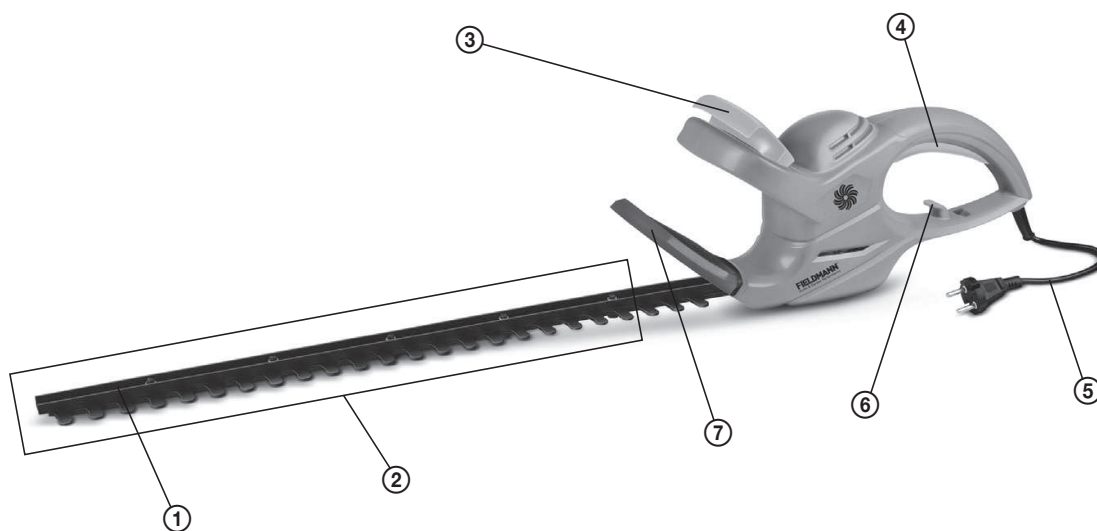
FIELDMANN[®]
Home & Garden Performance



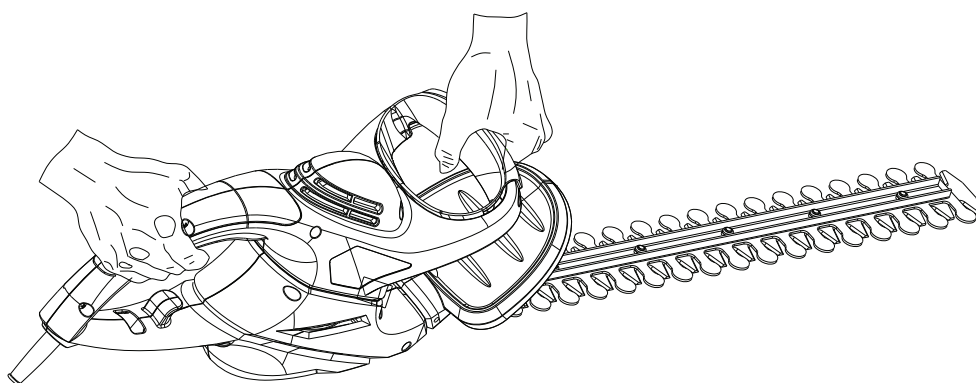
FZN 2001-E

English.....	1 – 13
Čeština	14 – 25
Slovenčina	26 – 37
Magyarul.....	38 – 49
Polski.....	50 – 61
Русский	62 – 75
Lietuvių	76 – 89

1



2



Elektrické nožnice na živý plot

NÁVOD NA OBSLUHU

Ďakujeme vám, že ste si kúpili tieto elektrické nožnice na živý plot. Skôr ako ich začnete používať, prečítajte si, prosím, pozorne tento návod na obsluhu a uschovajte ho pre prípad ďalšieho použitia.

OBSAH

OBRAZOVÁ PRÍLOHA	1
1. VŠEOBECNÉ BEZPEČNOSTNÉ PREDPISY	27
Dôležité bezpečnostné upozornenia	
Obal	
Návod na použitie	
2. VYSVETLENIE K ŠTÍTKOM S POKYNYMI NA STROJI.....	28
3. POPIS STROJA A OBSAH DODÁVKY	28
Popis stroja	
Obsah dodávky	
4. UVEDENIE DO PREVÁDZKY	29
Zapnutie stroja	
Pripojenie k zdroju energie	
5. POKYNY NA SPRÁVNE POUŽITIE.....	29
6. POKYNY NA POUŽITIE	30
Obsluha	
Účel použitia	
Pokyny na používanie	
Pripojenie do siete elektrického napätia	
Elektrická bezpečnosť	
7. ÚDRŽBA A USKLADNENIE	34
Údržba	
Uskladnenie	
8. TECHNICKÉ ÚDAJE.....	35
9. ČO ROBIŤ, „KEĎ...“	36
10. LIKVIDÁCIA.....	37

1. VŠEOBECNÉ BEZPEČNOSTNÉ PREDPISY

Dôležité bezpečnostné upozornenia

- ✿ Výrobok opatrne vybaľte a dajte pozor, aby ste nevyhodili žiadnu časť obalového materiálu, skôr ako nájdete všetky súčasti výrobku.
- ✿ Stroj uchovávajte na suchom mieste mimo dosahu deťí.
- ✿ Čítajte všetky upozornenia a pokyny. Zanedbanie pri dodržiavaní varovných upozornení a pokynov môže mať za následok úraz elektrickým prúdom, požiar a/alebo ťažké poranenia.


Obal

Výrobok je umiestnený v obale brániacom poškodeniam pri transporte. Tento obal je surovinou a je preto možné ho odovzdať na recykláciu.

Návod na použitie

 **Poznámka:** Pred uvedením do prevádzky si pozorne prečítajte návod na obsluhu.

Skôr ako začnete so strojom pracovať, prečítajte si nasledujúce bezpečnostné predpisy a pokyny na používanie. Oboznámte sa s obslužnými prvkami a správnym používaním zariadenia. Návod dôkladne uschovajte pre prípad neskoršej potreby.

 **Poznámka:** Ak odovzdávate stroj ďalším osobám, odovzdajte ho spoločne s návodom. Dodržiavanie priloženého návodu na obsluhu je predpokladom riadneho používania stroja. Návod na obsluhu obsahuje tiež pokyny na obsluhu, údržbu a opravy.

Výrobca nepreberá zodpovednosť za nehody alebo škody vzniknuté následkom nedodržiavania tohto návodu.

2. VYSVETLENIE K ŠTÍTKOM S POKYNYMI NA STROJI



Všeobecné upozornenie na nebezpečenstvo



Pred uvedením do prevádzky si prečítajte návod na obsluhu.



Ak dôjde k poškodeniu alebo prestrihnutiu napájacieho kábla, okamžite odpojte zástrčku od sieťovej zásuvky.



Nepracujte v daždi ani pri zhoršených klimatických podmienkach.



Pri práci používajte ochranné pomôcky.

3. POPIS STROJA A OBSAH DODÁVKY

Popis stroja (pozrite obr. 1)

- ① Lišty nožníc
- ② Ochranné puzdro líšt nožníc
- ③ Bezpečnostný spínač
- ④ Hlavný spínač
- ⑤ Napájací kábel
- ⑥ Odľahčovač kábla
- ⑦ Ochranný kryt

Obsah dodávky

Stroj vyberte opatrne z obalu a skontrolujte, či sú nasledujúce diely kompletné:

⚠ POZOR: Ostré lišty!

- ✿ Elektrické nožnice
- ✿ Ochranná lišta nožníc
- ✿ Návod na obsluhu

Ak diely chýbajú alebo sú poškodené, obráťte sa, prosím, na predajcu, u ktorého ste stroj kúpili.

4. UVEDENIE DO PREVÁDZKY

Zapnutie stroja

Zástrčka umiestnená na stroji (obr. 1, č. 5) musí byť spojená s predlžovacím káblom (nie je súčasťou dodávky) zaisteným cez odľahčovač ťahu (č. 6)

Pripojenie k zdroju energie

⚠ POZOR: Pred pripojením napájania vždy skontrolujte, či je spínač vypnutý. Zástrčku pripojte k zdroju energie s prúdovým chráničom.

Uchopte rukoväť stroja a palcom stlačte bezpečnostný spínač (obr. 1, 3) a potom stlačte hlavný spínač stroja (5). Stroj vypnite uvoľnením hlavného spínača.

⚠ POZOR: Štartujte alebo spúšťajte štartovací spínač opatrne, podľa pokynov výrobcu. Po vypnutí stroj ešte niekoľko sekúnd dobieha. Počkajte, až je motor aj lišty noža v pokoji, než stroj znovu zapnete. Nezapínajte a opäť nevypínajte stroj krátko po sebe.

5. POKYNY NA SPRÁVNE POUŽITIE

- ✿ Nepracujte s nožnicami na živé ploty, ak ste bosí alebo ak máte obuté otvorené sandále. Vždy noste pevnú uzatvorenú obuv a dlhé nohavice. Odporúčame vám používať pevné rukavice, protišmykovú obuv a ochranné okuliare.
- ✿ Riadne skontrolujte priestor, kde budú nožnice použité a odstráňte všetky drôty a ostatné cudzie predmety.
- ✿ Pred začatím práce riadne skontrolujte zostavu nožov, či nedošlo k ich poškodeniu. Poškodené náradie nepoužívajte.
- ✿ Nikdy neodstraňujte zlomené vetvy a odrezky rukami, ak sú nožnice na živé ploty v chode.
- ✿ Naučte sa, ako sa nožnice na živé ploty v prípade nutnosti rýchlo zastavujú.
- ✿ Nikdy nepoužívajte nožnice na živé ploty s poškodenými krytmi alebo bez riadne nasadeného krytu.
- ✿ Pri práci vždy držte nožnice oboma rukami.
- ✿ Dbajte na to, aby boli všetky matice a skrutky riadne utiahnuté, aby boli nožnice neustále v bezpečnom prevádzkovom stave.
- ✿ Dbajte na to, aby nedošlo k prehrievaniu náradia, pretože by pri práci s nožnicami došlo k poškodeniu komponentov.
- ✿ Nekladte na hornú časť náradia žiadne predmety.
- ✿ Neopravujte náradie sami a zverte, prosím, jeho opravu autorizovanému servisu či predajcovi.
- ✿ Udržujte napájací kábel v bezpečnej vzdialenosti od pracovného priestoru.
- ✿ Pred začatím práce skontrolujte, či nie je napájací kábel poškodený a ak je to nutné, zaistite jeho výmenu.
- ✿ Vypnite náradie a odpojte zástrčku napájacieho kábla od sieťovej zásuvky pred každým nastavením, čistením alebo v situácii, keď dôjde k prestrihnutiu, poškodeniu alebo zamotaniu napájacieho kábla.

- ✿ Nože budú pokračovať v pohybe ešte niekoľko sekúnd po vypnutí nožníc. Upozornenie! Nedotýkajte sa pohybujúcich sa nožov.
- ✿ Pripojte zástrčku napájacieho k zásuvke predlžovacieho kábla, odviňte predlžovací kábel a pripojte zástrčku k sieťovej zásuvke s napájacím napätím 230 ~ 240 V/50 Hz.
- ✿ Pri strihaní pohybujte náradím pozdĺž čiary strihu tak, aby sa stonky a vetvičky dostávali priamo medzi nože nožníc.
- ✿ Dve ostria lišty nožov umožňujú strihanie v oboch smeroch alebo zo strany na stranu.
- ✿ Najskôr strihajte bočné časti živého plotu a potom jeho hornú časť.
- ✿ Ak chcete získať rovné bočné plochy živého plotu, odporúčame vám strihať smerom hore, v smere rastu dreviny. Ak striháte odhora nadol, mladé vetvy majú tendenciu pohybovať sa smerom von, čo povedie k vytváraniu nerovných plôch alebo otvorov v živom plote.
- ✿ Ak chcete dosiahnuť rovné plochy, pripevnite po celej dĺžke živého plotu v požadovanej výške povrázok a používajte tento povrázok ako vodidlo. Strihajte živý plot tesne nad týmto povrázkom.
- ✿ Dávajte pozor, aby ste nestrihali do cudzích predmetov, ako sú napríklad drôty, ktoré by mohli spôsobiť poškodenie nožov a pohonu pracovnej lišty.
- ✿ Pre pravidelnú údržbu odporúčame používať konzervačný olej na lišty nožníc.

6. POKYNY NA POUŽITIE

Obsluha

- ✿ Tento výrobok nie je určený pre deti a osoby so zníženou fyzickou, zmyslovou alebo mentálnou schopnosťou alebo osoby s obmedzenými skúsenosťami a znalosťami, ak nad nimi nie je vedený odborný dohľad alebo ak im neboli podané inštrukcie zahrňujúce použitie tohto výrobku osobou zodpovednou za ich bezpečnosť.
- ✿ Ak budete výrobok používať v blízkosti detí, dbajte na zvýšenú opatrnosť. Výrobok vždy umiestňujte mimo ich dosah. Deti by mali byť pod dozorom, aby sa zaistilo, že sa s prístrojom nebudú hrať.
- ✿ Nikdy nedovoľte deťom ani osobám, ktoré nie sú oboznámené s týmto návodom na použitie, pracovať so zariadením. Miestne predpisy môžu stanoviť minimálny vek používateľa. Používateľ je zodpovedný za škody spôsobené tretím osobám v pracovnej oblasti stroja ako následok jeho používania.
- ✿ Ak je to nutné, používajte prvky osobnej ochrany (rukavice, pracovnú obuv, ochranu zraku, respirátory atď.). Prvky osobnej ochrany znižujú riziko poranenia osôb.
- ✿ Používajte chrániče sluchu. Nadmerná hlučnosť môže spôsobiť poškodenie sluchu.
- ✿ Vhodne sa obliekajte. Nenoste voľný odev alebo šperky a dbajte na to, aby sa vaše vlasy, odev alebo rukavice nedostali do nebezpečnej blízkosti pohyblivých častí. Voľný odev, šperky alebo dlhé vlasy môžu byť pohyblivými dielmi zachytené.
- ✿ Zostaňte stále pozorní, sledujte, čo robíte a pri práci s elektrickým náradím premýšľajte. Nepoužívajte elektrické náradie, ak ste unavení alebo ak ste pod vplyvom omamných látok, alkoholu alebo liekov. Chvilka nepozornosti pri práci s elektrickým náradím môže viesť k vážnemu úrazu.
- ✿ Zabráňte náhodnému spusteniu náradia. Pred pripojením napájacieho kábla k sieťovej zásuvke sa uistite, či je hlavný spínač vypnutý. Prenášanie elektrického náradia s prstom na hlavnom spínači alebo pripojenie napájacieho kábla k elektrickej sieti, ak je hlavný spínač náradia v polohe zapnuté, môže spôsobiť úraz.

- ✿ Neprekážajte sami sebe. Pri práci vždy udržiajte pevný postoj a rovnováhu. To umožní lepšiu ovládateľnosť elektrického náradia v neočakávaných situáciách.
- ✿ Pri práci s náradím zaistite bezpečnú vzdialenosť detí a ostatných osôb. Rozptyľovanie môže spôsobiť stratu kontroly nad náradím.

Účel použitia

- ✿ Tieto nožnice na živé ploty sú určené na strihanie živých plotov a krovín pri rodinných domoch.
- ✿ Toto náradie nie je určené na profesionálne použitie.
- ✿ Nepoužívajte výrobok na iné účely, ako na ktoré je určený.
- ✿ Z bezpečnostných dôvodov sa nesmie stroj používať ako pohonný agregát pre akékoľvek ostatné pracovné nástroje a súpravy náradia, ak to nie je výrobcom výslovne povolené.

Pokyny na používanie

- ✿ Stroj zapnite a prevádzkujte ako je uvedené v návode na obsluhu, starostlivo dbajte na všetky inštrukcie.
- ✿ Pred vykonávaním akejkoľvek kontroly, údržby alebo opravy vytiahnite kábel zo zásuvky elektrickej siete.
- ✿ Používajte náradie v dobrom prevádzkovom stave pri úkonoch, na ktoré je určené.
- ✿ Pracujte iba pri dobrej viditeľnosti alebo zaistite dostatočné umelé osvetlenie.
- ✿ Uistite sa, či pri práci udržiavate pevný a stabilný postoj. Nezabúdajte, že pády predstavujú jednu z hlavných príčin úrazov pri nehodách.
- ✿ Výrobok používajte a uchovávajte mimo dosahu horľavých a prchavých látok.
- ✿ Výrobok nevystavujte extrémnym teplotám, priamemu slnečnému žiareniu, nadmernej vlhkosti a neumiestňujte ho do nadmerne prašného prostredia.
- ✿ Výrobok neumiestňujte do blízkosti vyhrievacích telies, otvoreného ohňa a iných spotrebičov alebo zariadení, ktoré sú zdrojmi tepla.
- ✿ Výrobok nepostrekujte vodou ani inou tekutinou. Do výrobku nelejte vodu ani iné tekutiny. Výrobok neponárajte do vody alebo inej tekutiny.
- ✿ Výrobok nikdy nenechávajte v chode bez dozoru.
- ✿ Nedotýkajte sa dielov stroja, kým sa nedostanú celkom do stavu pokoja.
- ✿ Pred uložením stroja v uzatvorenej miestnosti nechajte motor ochladiť.
- ✿ V žiadnom prípade neopravujte výrobok sami a nevykonávajte na ňom žiadne úpravy! Všetky opravy a nastavenia tohto výrobku zverte autorizovanému servisu či predajcovi. Zásahom do výrobku počas platnosti záruky sa vystavujete riziku straty záručných plnení.
- ✿ Výrobca nezodpovedá za škody spôsobené nesprávnym použitím výrobku a jeho príslušenstva (poranenie, popálenie, obarenie, požiar, znehodnotenie potravín a pod.).

Pripojenie do siete elektrického napätia

- ✿ Pred pripojením výrobku k sieťovej zásuvke sa uistite, že napätie uvedené na štítku výrobku zodpovedá napätiu zdroja prúdu vo vašej zásuvke. Odporúčame tento stroj pripojiť len na zásuvku, ktorá je istená prúdovým chráničom s vybavovacím prúdom 30 mA. Sieťovú zástrčku nikdy neuchopujte mokrými rukami.
- ✿ Spájacie zásuvky na pripájacích prvkoch musia byť z gumy, mäkkého PVC alebo iného termoplastického materiálu s rovnakou pevnosťou, alebo musia byť týmto materiálom potiahnuté.
- ✿ Použité pripájacie vedenie musí mať minimálne parametre ako gumové hadicové vedenia H07RN-F podľa DIN 57 282/VDE 0282 a musí mať priemer minimálne 1,5 mm².
- ✿ Zástrčkové spoje musia mať ochranné kontakty a spojenia chránené proti striekajúcej vode.
- ✿ Pripájacie vedenie vedzte cez odľahčenie ľahu na vodiacom držadle a zastrčte do kombinácie spínač – zástrčka.
- ✿ Pred použitím skontrolujte, či nie sú poškodené vedenia alebo či nevykazujú známky starnutia materiálu. Stroj nikdy neprevádzkujte, ak elektrické vedenie nie je v bezchybnom stave (platí tiež pre vedenie k motoru). Ak dôjde pri kosení k poškodeniu kábla, ihneď vyťahnite vidlicu zo siete a až potom skontrolujte poškodenie.
- ✿ Predlžovací kábel musí mať prierez uvedený v návode na prevádzku a musí byť chránený proti striekajúcej vode. Zástrčkový spoj nesmie ležať vo vode.
- ✿ Ak je sieťový kábel výrobku poškodený, jeho výmenu zverte odbornému servisu alebo podobne kvalifikovanej osobe, aby sa zabránilo vzniku nebezpečnej situácie. Výrobok s poškodeným sieťovým káblom alebo vidlicou sieťového kábla sa nesmie použiť.
- ✿ Nevyťahujte zástrčku prívodu z el. zásuvky ľahom za napájací kábel.
- ✿ Vyvarujte sa príliš častého zapínania a vypínania stroja v priebehu krátkeho času, hlavne potom hrania sa s vypínačom.
- ✿ Pred nastavením stroja, jeho čistením, rovnako tak vykonaním akejkoľvek kontroly, údržby alebo opravy stroj vypnite a odpojte od zdroja elektrického napätia vyťahnutím kábla zo zásuvky.
- ✿ Opravy elektrických častí smie vykonávať iba autorizovaný servis alebo predajca.
- ✿ Pri náraze na cudzie teleso vypnite motor, vyťahnite kábel zo siete, vyhľadajte poškodenie a vykonajte nutné opravy. Až potom stroj znovu naštartujte a pokračujte v práci.
- ✿ Hneď ako zariadenie začne nezvykle vibrovať, okamžite vyťahnite vidlicu zo zásuvky a stroj skontrolujte.
- ✿ Nepracujte tak, aby bola obmedzená voľná pohyblivosť predlžovacieho vedenia.
- ✿ Nekladajte sieťový kábel do blízkosti horúcich plôch alebo cez ostré predmety. Na sieťový kábel nekladajte ťažké predmety, kábel umiestnite tak, aby sa po ňom nešliapalo a aby sa oň nezakopávalo. Dbajte na to, aby sa sieťový kábel nedotýkal horúceho povrchu.
- ✿ Udržujte prívodný a predlžovací kábel v dostatočnej vzdialenosti od strižného mechanizmu. Nebezpečenstvo zásahu elektrickým prúdom, vždy majte prehľad o tom, kde sa prívodný kábel nachádza.
- ✿ Na základe napätových výkyvov spôsobených týmto strojom pri jeho rozbehu môžu byť pri nepriaznivých sieťových podmienkach rušené ostatné prístroje napojené na rovnaký obvod. V takom prípade vykonajte primerané opatrenia (napr. stroj pripojte na iný obvod alebo ho prevádzkujte na obvode s nižšou impedanciou).
- ✿ Dajte pozor na potrebné predlžovacie vedenie.
- ✿ Ak výrobok práve nepoužívate alebo nebudete používať, vypnite ho a vyťahnite zástrčku z el. zásuvky. Pred čistením postupujte rovnakým spôsobom.

Elektrická bezpečnosť


⚠ POZOR: Prečítajte si všetky bezpečnostné výstrahy a všetky pokyny. Ak nebudete dodržiavať uvedené výstrahy a pokyny, môže dôjsť k úrazu elektrickým prúdom, k požiaru alebo k vážnemu zraneniu.

- ✿ Stroj je možné pripojiť do každej svetelnej zásuvky (so striedavým prúdom 230 V). Prípustná je však iba „zásuvka“ istená ochranným spínačom vedenia na 10 A a ochranným spínačom proti chybnému prúdu s max. 30 mA.
- ✿ Používajte iba nepoškodené pripájacie vedenia. Káble nesmú byť ľubovoľne dlhé (max. 50 m), lebo inak by bol znižovaný výkon elektromotora. Prístrojové pripájacie vedenie musí mať priemer $3 \times 1,5 \text{ mm}^2$. Na kábloch elektrických kosačiek dochádza veľmi často k poškodeniu izolácie.
- ✿ Príčinami sú:
 - poškodenie vzniknuté prejdením kábla
 - stlačenie kábla pri jeho vedení pod dverami, oknami apod.
 - praskliny spôsobené starnutím izolácie
 - zlomené miesta pri neodbornom pripevnení alebo vedení káblov.
- ✿ Takéto poškodené vedenia sa používajú aj keď sú životu nebezpečné. Káble, zástrčky a spojovacie zásuvky musia spĺňať uvedené podmienky.
- ✿ Zástrčky a spájacie zásuvky na elektrických prírodných vedeniach musia byť gumové a chránené proti striekajúcej vode. Prípojné vedenia nesmú byť ľubovoľne dlhé. Prípojné a spájacie vedenia pravidelne kontrolujte, či nie sú poškodené. Pri kontrole musí byť vedenie odpojené. Prípojné vedenie úplne odviňte. Skontrolujte tiež zlomené miesta prípojného vedenia na zástrčkách a spájacích zásuvkách.
- ✿ Spájacie zásuvky na pripájacích prvkoch musia byť z gumeného PVC alebo iného termoplastického materiálu s rovnakou pevnosťou, alebo musia byť týmto materiálom potiahnuté.
- ✿ Zástrčka musí byť napájaná pomocou 230 V ~ 50 Hz.
- ✿ Zástrčka napájacieho kábla náradia musí zodpovedať zásuvke. Zástrčku nikdy žiadnym spôsobom neupravujte. Pri náradí chránenom uzemnením nepoužívajte žiadne redukcie zástrčiek. Neupravované zástrčky a zodpovedajúce zásuvky znižujú riziko vzniku úrazu elektrickým prúdom.
- ✿ Nedotýkajte sa pri práci so strojom uzemnených povrchov, ako sú napríklad potrubia, radiátory, elektrické sporáky a chladničky. Pri uzemnení vášho tela vzrastá riziko úrazu elektrickým prúdom.
- ✿ Nevystavujte elektrické náradie dažďu alebo vlhkému prostrediu. Ak vnikne do elektrického náradia voda, zvýši sa riziko úrazu elektrickým prúdom.
- ✿ S elektrickým káblom zaobchádzajte opatrne. Nikdy nepoužívajte elektrický kábel na prenášanie alebo posúvanie náradia a neťahajte zaň, ak chcete náradie odpojiť od elektrickej siete. Zabráňte kontaktu kábla s masnými, horúcimi a ostrými predmetmi alebo pohyblivými časťami. Poškodený alebo zapletený napájací kábel zvyšuje riziko úrazu elektrickým prúdom.
- ✿ Pri práci s elektrickým náradím vo vlhkom prostredí sa musí v napájacom okruhu použiť prúdový chránič (RCD). Použitie prúdového chrániča (RCD) znižuje riziko úrazu elektrickým prúdom.

7. ÚDRŽBA A USKLADNENIE

- ✿ Elektrické náradie, príslušenstvo, pracovné nástroje atď., používajte podľa týchto pokynov, spôsobom určeným pre príslušný typ elektrického náradia a berte do úvahy podmienky pracovného prostredia a prácu, ktorú budete vykonávať. Použitie elektrického náradia na iné účely, než na ktoré je určené, môže byť nebezpečné.

Údržba

- ✿ Kontrolujte, či nejaví zariadenie známky opotrebenia.
 - ✿ Pravidelná starostlivosť o stroj zaisťuje nielen dlhú životnosť a výkon
 - ✿ Pred použitím vždy vizuálne skontrolujte, či nie sú časti stroja opotrebené alebo poškodené.
 - ✿ Poškodené alebo opotrebené časti vymeňte. Aby bol stroj vždy vyvážený, vymieňajte vždy celú súpravu opotrebených alebo poškodených nástrojov.
 - ✿ Opotrebené či poškodené časti stroja smie vymeniť iba autorizovaný servis alebo predajca.
 - ✿ Pred čistením vždy odpojte tento výrobok od zdroja energie.
 - ✿ Na čistenie plastových častí výrobku používajte jemnú handričku navlhčenú vo vlažnej vode. Nepoužívajte drsné čistiace prostriedky, riedidlá alebo rozpúšťadlá, inak by mohlo dôjsť k poškodeniu povrchu výrobku.
 - ✿ Stroj nečistite pod tečúcou vodou ani ho do vody neponárajte.
 - ✿ Nepreťažujte elektrické náradie. Používajte pre vašu prácu správny typ elektrického náradia. Pri použití správneho typu elektrického náradia bude práca vykonaná lepšie a bezpečnejšie.
 - ✿ Ak nie je možné hlavný spínač náradia zapnúť a vypnúť, s náradím nepracujte. Každé elektrické náradie s nefunkčným hlavným spínačom je nebezpečné a musí sa opraviť.
 - ✿ Ak náradie nepoužívate, uložte ho mimo dosahu deťí a zabráňte osobám neoboznámeným s obsluhou náradia alebo s týmto návodom, aby s náradím pracovali. Elektrické náradie je v rukách nekvalifikovanej obsluhy nebezpečné.
 - ✿ Udržujte rezné nástroje ostré a čisté. Riadne udržiavané rezné nástroje s ostrými reznými čepeľami sú menej náchylné na zaseknutie pri práci a lepšie sa s nimi manipuluje.
 - ✿ Nenechávajte zapnuté elektrické náradie bez dozoru. Pred odložením náradia vždy vypnite a počkajte, kým nedôjde k jeho úplnému zastaveniu.
-  Pri manipulácii s nožmi nožníc alebo pri ich čistení používajte rukavice. Po ukončení skontrolujte utiahnutie a poškodenie nožov alebo skrutiek pracovnej lišty. Ak je poškodenie vážne, zverte opravu náradia autorizovanému servisu či predajcovi.
- ✿ Pre opravy kontaktujte autorizovaný servis či predajcu, ktorý bude používať originálne náhradné diely. Tak zaisťíte správnu funkciu elektrického náradia.
- ⚠ POZOR:** Použitie akéhokoľvek príslušenstva alebo nástrojov, ktoré nie sú pre tento stroj určené, môže zvyšovať riziko spôsobenia zranenia. Používajte iba originálne náhradné diely.
- ✿ Čistite náradie po ukončení každej práce.
 - ✿ Venujte náležitú starostlivosť tomu, aby nedošlo k poškodeniu motora olejom alebo vodou.

- ✿ Vykonávajte pravidelnú kontrolu, či nie je náradie poškodené bežnou prevádzkou. Uistite sa, či sú všetky časti správne zapojené a nepoužívajte tento výrobok, ak došlo k poškodeniu alebo strate jeho dielov.
- ✿ Ak dôjde k poškodeniu alebo k poruche, kontaktujte autorizovaný servis či predajcu.

Uskladnenie

- ✿ Ukladajte náradie na suchom mieste v dostatočnej vzdialenosti od zdrojov tepla alebo nebezpečných výparov.
- ✿ Na stroj nestavajte žiadne ďalšie predmety.
- ✿ Nožnice na živé ploty by mali byť uložené na suchom, vyššom a zaistenom mieste, mimo dosahu detí.
- ✿ Ukladajte nožnice na živé ploty na bezpečnom a suchom mieste a nekladte na hornú časť náradia žiadne predmety.

8. TECHNICKÉ ÚDAJE

Napájacie napätie/frekvencia	230 ~ 240 V/50 Hz
Otáčky naprázdno	1500 ot./min
Príkion	500 W
Pracovná dĺžka	460 mm
Max. priemer vetvy	16 mm
Hmotnosť	2,75 kg

Zmena textu a technických parametrov vyhradená.

Zmeny v texte, dizajne a technických špecifikácií sa môžu vykonávať bez predchádzajúceho upozornenia a vyhradzuje si právo na ich zmenu.

9. ČO ROBIŤ „KEĎ...“

V nasledujúcej tabuľke sú opísané kontroly a postupy, ktoré môžete vykonať, ak nebude vaše náradie pracovať správne. Ak neumožnia tieto pokyny nájdenie alebo odstránenie problému, kontaktujte autorizovaný servis.

⚠ VAROVANIE!: Pred skúmaním poruchy vypnite náradie a odpojte zástrčku napájacieho kábla od zásuvky.

Keď...	Možná príčina	Odstránenie
Nožnice na živé ploty nepracujú	<ul style="list-style-type: none"> – Bez napájania – Chybná zásuvka – Poškodený predlžovací kábel 	<ul style="list-style-type: none"> – Skontrolujte napájanie – Vyskúšajte inú zásuvku, vymeňte – Skontrolujte napájací kábel a ak je to nutné, vymeňte (Kontaktujte autorizovaný servis)
Nožnice na živé ploty pracujú prerušovane	<ul style="list-style-type: none"> – Poškodený predlžovací kábel – Porucha vnútornej elektroinštalácie – Poškodený spínač zapnuté/vypnuté 	<ul style="list-style-type: none"> – Skontrolujte napájací kábel a ak je to nutné, vymeňte – Kontaktujte autorizovaný servis – Kontaktujte autorizovaný servis
Motor beží, ale nože sa nepohybujú	<ul style="list-style-type: none"> – Vnútoraná porucha 	<ul style="list-style-type: none"> – Kontaktujte autorizovaný servis
Nože nožníc sú horúce	<ul style="list-style-type: none"> – Tupé nože – Nože nožníc sú deformované – Príliš veľké trenie spôsobené nedostatkom maziva 	<ul style="list-style-type: none"> – Nechajte nože nabrúsiť – Nechajte nože opraviť – Použite mazivo v spreji

10. LIKVIDÁCIA

POKYNY A INFORMÁCIE O ZAOBCHÁDZANÍ S POUŽITÝM OBALOM

Použitý obalový materiál odložte na miesto určené obcou na ukladanie odpadu.

LIKVIDÁCIA POUŽITÝCH ELEKTRICKÝCH A ELEKTRONICKÝCH ZARIADENÍ



Tento symbol na produktoch alebo v sprievodných dokumentoch znamená, že použité elektrické a elektronické výrobky nesmú byť pridané do bežného komunálneho odpadu. Pre správnu likvidáciu, obnovu a recykláciu odovzdajte tieto výrobky na určené zberné miesta. Alternatívne v niektorých krajinách Európskej únie alebo v iných európskych krajinách môžete vrátiť svoje výrobky miestnemu predajcovi pri kúpe ekvivalentného nového produktu. Správnou likvidáciou tohto produktu pomôžete zachovať cenné prírodné zdroje a napomáhate prevencii potenciálnych negatívnych dopadov na životné prostredie a ľudské zdravie, čo by mohli byť dôsledky nesprávnej likvidácie odpadov. Ďalšie podrobnosti si vyžiadajte od miestneho úradu alebo najbližšieho zberného miesta. Pri nesprávnej likvidácii tohto druhu odpadu môžu byť v súlade s národnými predpismi udelené pokuty.

Pre podnikové subjekty v krajinách Európskej únie

Ak chcete likvidovať elektrické a elektronické zariadenia, vyžiadajte si potrebné informácie od svojho predajcu alebo dodávateľa.

Likvidácia v ostatných krajinách mimo Európskej únie

Tento symbol je platný v Európskej únii. Ak chcete tento výrobok zlikvidovať, vyžiadajte si potrebné informácie o správnom spôsobe likvidácie od miestnych úradov alebo od svojho predajcu.



Tento výrobok spĺňa všetky základné požiadavky smerníc EÚ, ktoré sa naň vzťahujú.

Zmeny v texte, dizajne a technických špecifikáciách sa môžu meniť bez predchádzajúceho upozornenia a vyhradujeme si právo na ich zmenu.